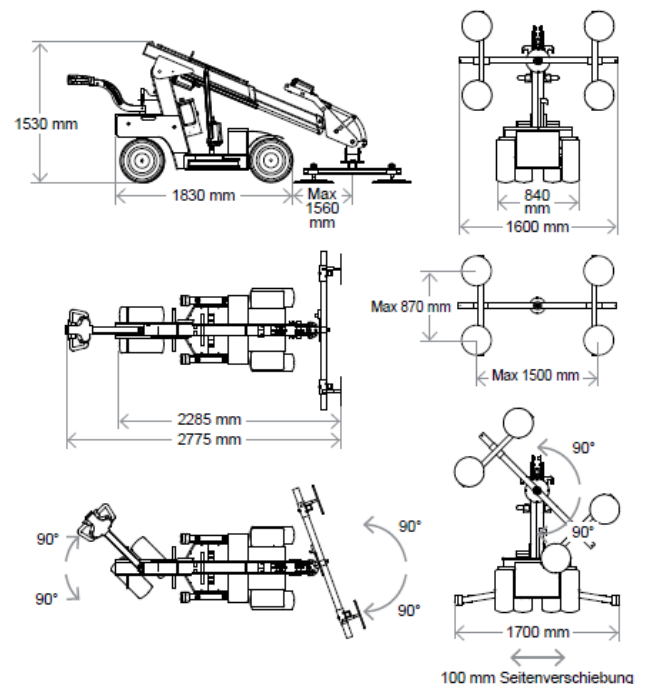
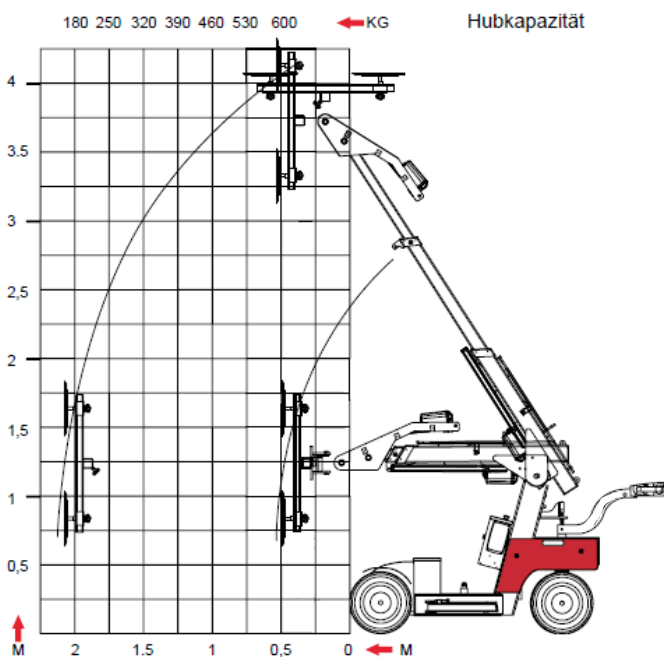


Verglasungsarbeiten

Kraftvoller Lift für das Heben von Scheiben oder auch verglasten Fenstern incl. Rahmen, der sowohl für den Einsatz im Innen-, als auch im Außenbereich geeignet ist.



- geländegängig mit Vorderradantrieb
- lenkbar mit doppelten Hinterrädern
- selbstfahrend
- elektrische Bremse
- Hubhöhe 3700 mm (Mitte des Jochs)
- Tragkraft bis zu 608 Kg
- bis zu 2 Einsatztage mit einer Akkuladung
- zwei Vakuumkreise mit zwei Pumpen
- vier Saugnäpfe Ø 400 mm
- wasserdicht laut ip65
- Saugnäpfe austauschbar gegen Gabel oder Haken



Anfragen bitte per E-Mail an info@michaelfuhr-metallbau.de oder telefonisch unter **06784 – 900 30 30**

Vermietung des Glaslifts nur mit Bedienpersonal